

TAG3(R)

隔离开关熔断组



TAG3(R)系列隔离开关熔断器组

TAG3(R) 系列隔离开关熔断器组（以下简称开关）是一种多极、手动操作开关，采用玻璃纤维增强不饱和聚酯制造外壳，有很高的介电性能、防护能力和可靠的操作安全性。

操作机构是弹簧蓄能，瞬时释放的加速机构，瞬时接通与断开多断点触头结构。与操作手柄的速度无关，极大提高了各项电气性能与机械性能。

隔离开关熔断器组能够确保带负荷接通与断开电路，并具有可靠的过电流或短路的安全分断保护。

明显可见断开状态。

具有很强的耐湿热性。

开关造型美观、新颖、简洁、体积小、功能全，是同类产品的最佳选择。

型号含义

TAG 3 R - □ / □ □ □ □ □ □ □ □ □ □

↓ ↓ ↓ ↓ ↓ ↓ ↓ ↓ ↓ ↓ ↓ ↓ ↓ ↓ ↓ ↓

① ② ③ ④ ⑤ ⑥ ⑦ ⑧ ⑨ ⑩

①	众智信（天津）电气有限公司隔离开关
②	设计序号：
③	保护形式：熔断组
④	壳架额定等级电流
⑤	极数
⑥	额定工作电流
⑦	操作方式 1
⑧	操作方式 2
⑨	接线方式
⑩	辅助触头

注：方框内功能不需要不注。F 常开或常闭辅助触点，S 常开 + 常闭 S 型辅助触点，U-U 型辅助触点。选型举例：额定电流 160A、3 极、侧面柜内操作。

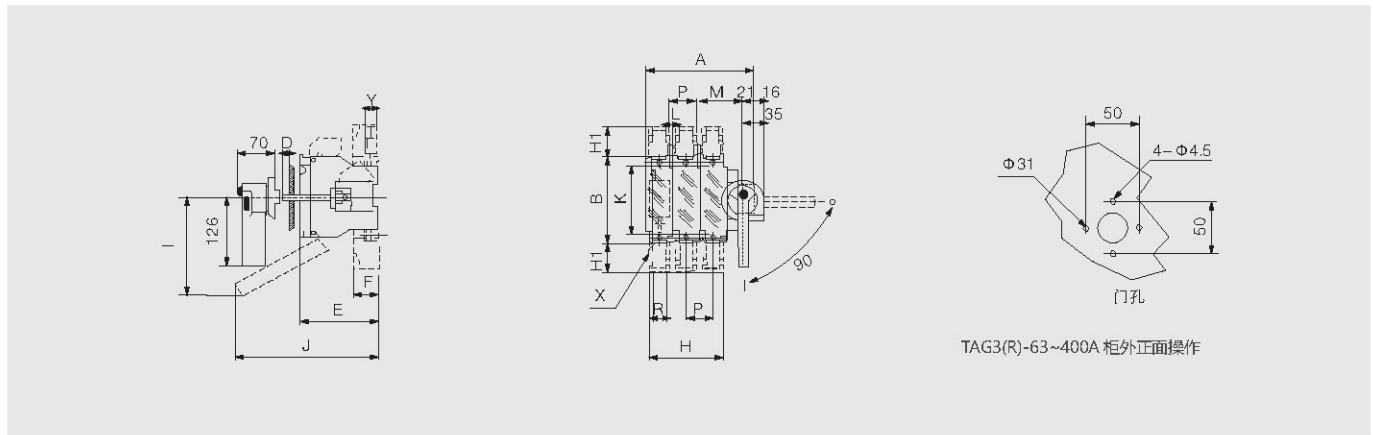
配用熔断体规格

隔离开关熔断体组壳架电流 A	熔断体额定电流 A	熔断体尺码
63	10、20、30、40、50、63	00C
160	63、80、100、125、160	00
250	160	0
	200、250	1
400	300、315、400	2
630	400、500、630	3

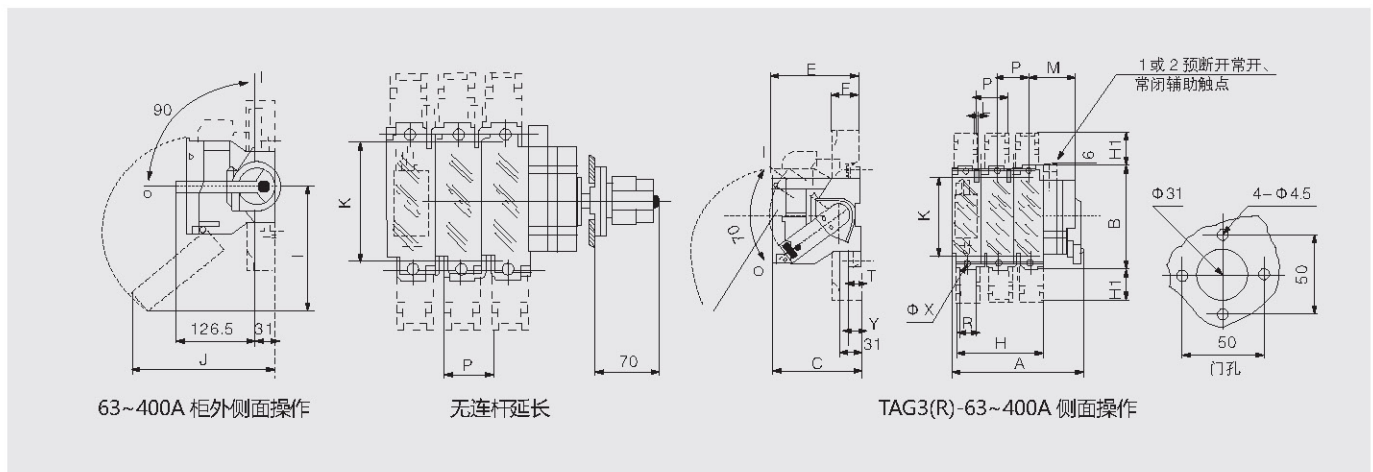
TAG3(R)

隔离开关熔断组

TAG3(R)-63~400A/隔离开关熔断器组外形与安装尺寸



规格	熔断器尺码	外形尺寸与安装尺寸																
TAG3(R)-		A	B	D	E	F	H	H1	I	J	K	L	M	P	R	T	ΦX	Y
63A/3	0~00C	152	118	20~30	117				159	145	106	5.4	62.5	32				
63A/4	0~00C	184	118	20~30	117				159	145	106	5.4	62.5	32				
160/3	0~00	164	162	28~30	126	44	108	53	141	189	127	5.4	65	36	20	2.5	8.5	19.5
160/4	0~00	200	162	28~30	126	44	144	53	141	189	127	5.4	65	36	20	2.5	8.5	19.5
250/3	1	236	195	28~30	146	65	180	75	185	251	162	6.4	90.5	60	32	2.5	11	19.5
250/4	1	296	195	28~30	146	65	240	75	185	251	162	6.4	90.5	60	32	2.5	11	19.5
400/3	2	278	205	28~30	149	65	192	75	200	260	172	6.4	121	66	50	3	11	20
400/4	2	344	205	28~30	149	65	258	75	200	260	172	6.4	121	66	50	3	11	20

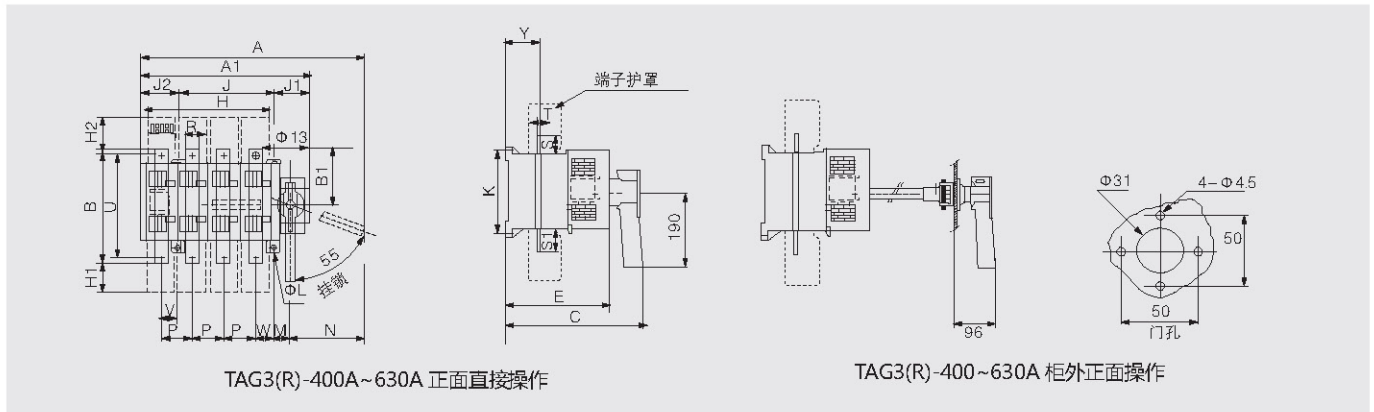


规格	熔断器尺码	外形尺寸与安装尺寸																
TAG3(R)-		A	B	C	E	F	H	H1	I	J	K	L	M	P	R	T	ΦX	Y
63A/3	0~00C	133	118	134	126.5		116.5		159	145	106	5.4	36	32				
63A/4	0~00C	164	118	117	126.5		116.5		159	145	106	5.4	36	32				
160/3	0~00	150	162	173	126.5	44	108	53	141	189	127	5.4	38	36	20	2.5	8.5	19.5
160/4	0~00	186	162	173	126.5	44	144	53	141	189	127	5.4	38	36	20	2.5	8.5	19.5
250/3	1	253	195	173	146	65	180	75	185	251	162	6.4	81	60	32	2.5	11	19.5
250/4	1	313	195	173	146	65	240	75	185	251	162	6.4	81	60	32	2.5	11	19.5
400/3	2	271	205	173	149	65	192	75	200	260	172	6.4	86	66	50	3	11	20
400/4	2	337	205	173	149	65	250	75	200	260	172	6.4	86	66	50	3	11	20

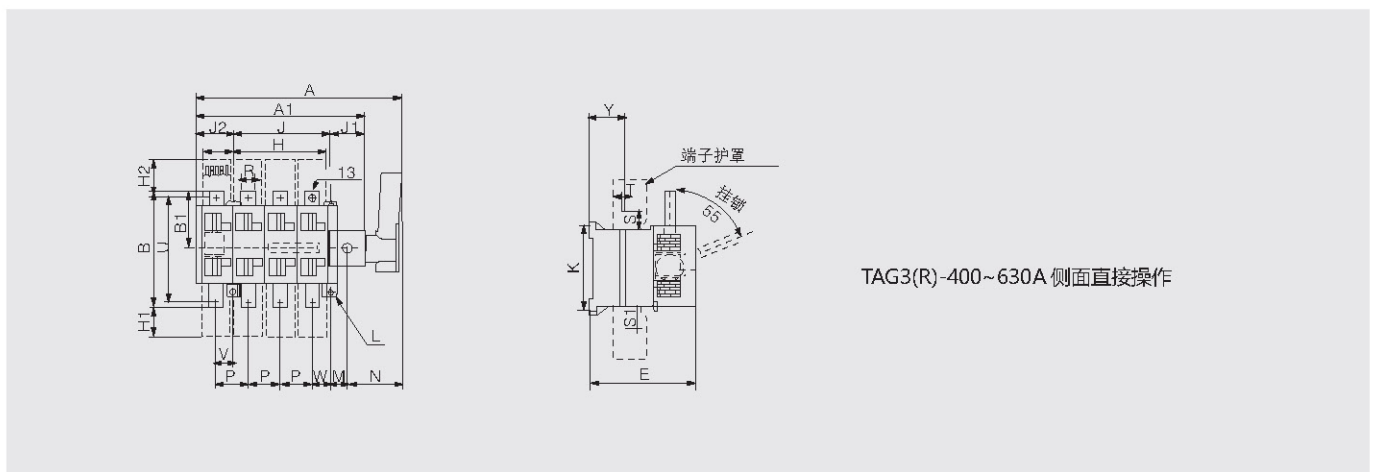
TAG3(R)

隔离开关熔断组

TAG3(R)-400~630A/II隔离开关熔断组外形与安装尺寸



规格	熔断器尺码	外形尺寸与安装尺寸																								
		A	A1	B	B1	C	E	H	H1	H2	J	J2	J1	K	M	N	P	R	S	S1	T	V	U	W	ΦL	Y
TAG3(R)-400A/3	2	414	285	238	115	307	221	190	71	79	210	70	65	180	32.5	162	65	32	35	43	5	40.5	208	39.5	7	69
TAG3(R)-400A/4	2	474	345	238	115	307	221	255	71	79	210	70	65	180	32.5	162	65	32	35	43	5	24.5	208	39.5	7	69
TAG3(R)-630A/3	3	470	345	300	150	348	268	235	85	85	250	100	76	250	38.5	162	80	50	50	50	7	45.5	260	44.5	9	72
TAG3(R)-630A/4	3	550	425	300	150	348	268	315	85	85	250	100	76	250	38.5	162	80	50	50	50	7	34.5	260	44.5	9	72



规格	熔断器尺码	外形尺寸与安装尺寸																							
		A	A1	B	B1	E	H	H1	H2	J	J2	J1	K	M	N	P	R	S	S1	T	V	U	W	ΦL	Y
TAG3(R)-400A/3	2	500	285	238	115	221	190	71	79	210	70	65	180	32.5	119	65	32	30	43	5	40.5	208	39.5	7	69
TAG3(R)-400A/4	2	560	345	238	115	221	255	71	79	210	70	65	180	32.5	119	65	32	30	43	5	24.5	208	39.5	7	69
TAG3(R)-630A/3	3	550	345	300	150	268	235	85	85	250	100	76	250	38.5	119	80	50	50	50	7	45.5	260	44.5	9	72
TAG3(R)-630A/4	3	630	425	300	150	268	315	85	85	250	100	76	250	38.5	119	80	50	50	50	7	34.5	260	44.5	9	72