



LSOLATING SWITCH SERIES

►► 隔离开关 系列



TAG3 负荷隔离开关 28-33

TAG3 (R) 隔离开关熔断器组 34-36

TAG3

负荷隔离开关



产品概述

TAG3 系列负荷隔离开关广泛适用于建筑、电力、石油化工及其它行业的配电系统和自动化系统。

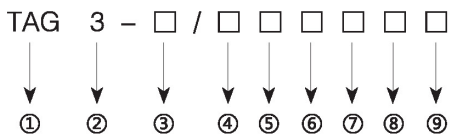
模块化设计结构，具有灵活多样的组合性，采用玻璃纤维增强不饱和聚酯树脂制造外壳，有很高的介电性能、防护能力和可靠的操作安全性。

操作机构是弹簧蓄能、瞬时释放的加速机构，瞬时接通与分断双断点触头结构。与操作手柄的速度无关。集多种结构与操作方式，有直接观察触头通断状态的窗口，有柜内、柜外、柜后操作，有正面、侧面操作，有板后接线。

开关造型美观、新颖、简洁、体积小、功能全，是同类产品中理想的选择。

TAG3 系列产品已获 3C 认证证书。

型号含义



①	众智信(天津)电气有限公司隔离开关
②	设计序号
③	壳架额定电流
④	极数
⑤	观察窗
⑥	辅助触头
⑦	接线方式
⑧	操作方式
⑨	额定工作电流

一常开一常闭	F11	F1NO+F1NC
二常开二常闭	F22	F2NO+F2NC

产品特点

- 弹簧蓄能瞬时释放的加速机构实现了快速接通或分断（138 米 / 秒），与操作手柄速度无关，极大提高了熄灭电弧能力。
- 由玻璃纤维增强不饱和聚酯树脂制造的外壳具有良好的阻燃性能、介电性能、抗碳化性和抗冲击性。
- 并联双断点触头具有自清洁作用。
- 所有触头材料是铜镀银合金，具有两个分离触头面。
- 隔离距离大。
- 在“0”位时，可同时用三把锁锁住手柄，可靠避免误操作。

产品用途

TAG3 系列负荷隔离开关主要用于交流 50Hz，额定工作电压 400V，直流额定电压 440V，额定电流至 3150A。用于不频繁接通与分断电路及线路的隔离之用。

符合标准

- 国家标准：
GB/T14048.1《低压开关设备和控制设备总则》
GB/T14048.3《低压开关设备和控制设备、开关、隔离器、隔离开关及熔断器组合电器》

使用环境

TAG3 系列负荷隔离开关在下列条件下能可靠工作：

- 海拔高度不超过 2000 米；
- 环境温度不高于 40℃，不低于 -5℃，相对湿度不大于 95%；
- 无爆炸危险介质；
- 无雨雪侵袭环境；

注：若预期使用于周围空气温度高于 +40℃ - 或低于 -5℃ ~ -45℃ 的条件下，用户应向制造厂说明。

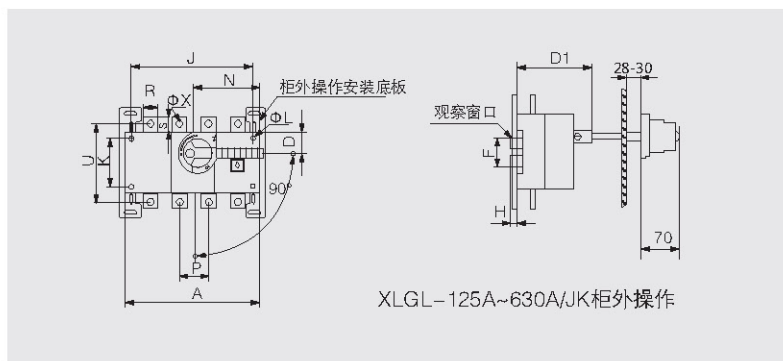
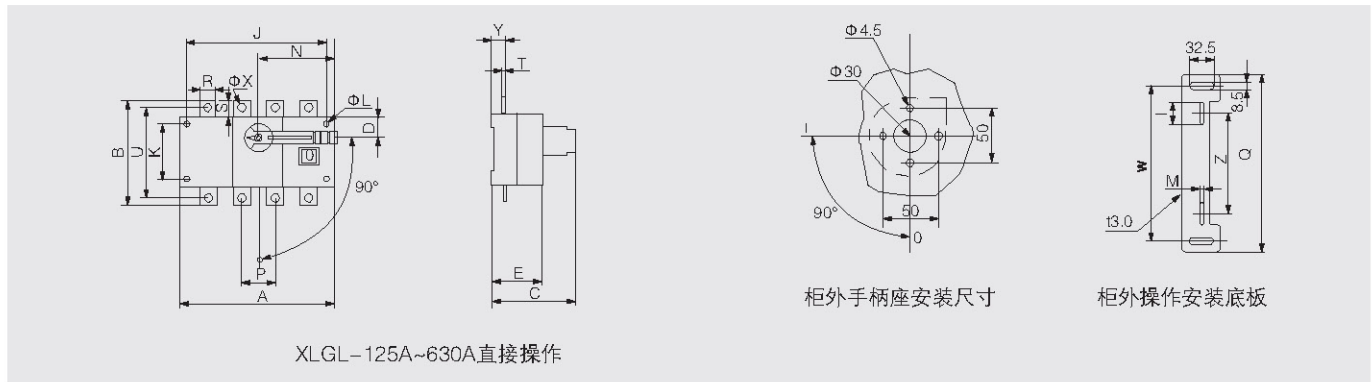
性能特点

- TAG3 系列负荷隔离开关从 63-3150A 分 7 个规格是模块化设计基础型，具有三极、四极（三极 + 可通断中性极），主要用于电路的接通与分断或作电气隔离，1000A 以上只作电气隔离。
- 正面设有标记窗口指示触头通断状态。
- 根据需要可提供后面观察窗口，直接观察触头通断状态，窗口样式，见 TAG3-160A-1600A/H 柜后操作负荷隔离开关。
- 可配装两组辅助触点。
- 可配制电缆绝缘罩。

TAG3-63A~3150A电气性能参数与机械性能

额定发热电流 I _{th}			63A		100A		160A		250A		630A				1600A			3150A		
额定电流 I _{th}			40	63	80	100	125	160	200	250	315	400	500	630	1000	1250	1600	2000	2500	3150
额定绝缘电压 U _i (V)			750	750	750	750	750	750	750	750	1000	1000	1000	1000	1000	1000	1000	1000	1000	1000
介质强度 (V)			5000	5000	5000	5000	5000	5000	5000	5000	8000	8000	8000	8000	10000	10000	10000	10000	10000	10000
额定冲击耐受电压 U _{imp} kV(安装类别 IV)			6	6	6	6	8	8	8	8	12	12	12	12	12	12	12	12	12	12
额定工作 电流 I _e (A)	380V	AC-21	40	63	80	80	125	160	200	250	315	400	500	630	1000	1250	1600	2000	2500	3200
		AC-22	40	63	80	80	125	160	200	250	315	400	500	630	1000	1250	1600	2000	2000	3200
		AC-23	40	50	80	80	125	160	200	250	315	340	425	536						
	660V	AC-21	40	50	80	80	125	160	200	250	315	400	400	500	1000	1000	1600	2000	2500	2500
		AC-22	32	32	50	50	125	160	160	160	315	315	315	315	800	800	800	1000	1000	1000
		AC-23	25	25	40	40	80	80	100	125	125	125	125	125						
	220V	DC-21	32	63	80	100	125	125	200	250	315	400	500	630	1000	1250	1600	2000	2500	2500
		DC-22	40	63	80	80	125	125	200	250	315	400	400	500	1000	1250	1250	1600	1600	1600
		DC-23	40	63	63	63	125	125	160	200										
	440V	DC-21					100	125	160	200	315	400	400	500	1000	1250	1250	2000	2000	2000
		DC-22					100	125	160	200	315	400	400	500	1000	1250	1250	1250	1250	1250
		DC-23					100	125	160	200	315	400	400	500	1000	1000	1000			
电动机功率 P(380V) kW	380V	18.5	25	40	40	63	80	100	132	160	220	280	315	560	560	560	710	710	710	
	660V	22	22	33	33	75	75	90	110	185	185	185	185	475	475	475	750	750	750	
额定短时耐受电流 I _{cw} (kA Rms) 0.1S/1S			10/5	10/5	10/5	10/5	10/20	10/20	12/30	12/30	45/20	45/20	50/25	50/25	90/50	90/50	90/50	90/50	90/50	90/50
额定分断能力 I _{cn} (A Rms) AC23 380V			320	504					1600	1600	2500	3200	3200	3200						
额定接通能力 I _{cm} (A Rms) AC23 380V			400	630					2000	2000	3150	4000	4000	4000						
额定短路接通能力 I _{cm} (kA) 峰值			7.5	7.5					17	17	30	30	40	40						
机械寿命 (循环操作次数)			10000	10000	10000	10000	10000	10000	10000	10000	5500	5500	5500	5500	4000	4000	3000	2500	2500	2500
电气寿命(循 环操作次数) 额定电压 U _e =660V	COSΦ=0.95 AC 21	1700	1700	1700	1700	1500	1500	1500	1500	750	750	750	750	600	600	450				
	COSΦ=0.65 AC 22	100	100	100	100	1000	1000	1000	1000	500	500	500	500	400	400	300				
	COSΦ=0.35 AC 23	500	500	500	500	500	500	500	500	250	250	250	250	200	200	150				
操作力距 (Nm)			1.2	1.2	1.2	1.2	6.5	6.5	10	10	14.5	14.5	14.5	14.5	37	37	60	60	60	60
重量 (kg)	3极	0.37	0.37	0.37	0.37	1.3	1.3	2.2	2.2	4.3	4.3	4.7	4.7	10.5	10.5	16	25.5	25.5	31	
	4极	0.41	0.41	0.41	0.41	1.5	1.5	2.6	2.6	5.4	5.4	6	6	13	13	20	37.5	37.5	51.5	

TAG3-125A~630A负荷隔离开关



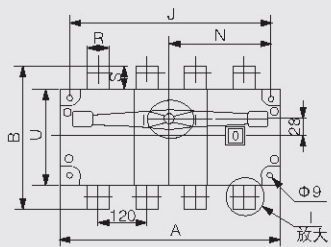
规格	底板尺寸				
TAG3-125A~630A	I	M	Z	W	Q
125A	55	5.5	85	190	218
160A	55	5.5	85	190	218
200A	55	5.5	85	190	218
250A	55	5.5	85	190	218
315A	60	6.5	130	240	270
400A	60	6.5	130	240	270
500A	60	6.5	130	240	270
630A	60	6.5	130	240	270

规格	外形尺寸与安装尺寸																				
	In	A	A1	B	C	D	D1	E	ΦL	J	J1	K	N	P	R	S	T	U	ΦX	Y	F
125A/3	140	50	135	92	27	92	73	5.5	120	120	65	85	36	20	25	3.5	85	9	24	52	10
125A/4	170	50	135	92	27	92	73	5.5	150	150	65	85	36	20	25	3.5	85	9	24	52	10
160A/3	140	50	135	92	27	92	73	5.5	120	120	65	85	36	20	25	3.5	85	9	24	52	10
160A/4	170	50	135	92	27	92	73	5.5	150	150	65	85	36	20	25	3.5	85	9	24	52	10
200A/3	180	60	170	103	35	104	83	5.5	160	160	90	115	50	25	30	3.5	110	11	25	79	13
200A/4	230	60	170	103	35	104	83	5.5	210	210	90	115	50	25	30	3.5	110	11	25	79	13
250A/3	180	60	170	103	35	104	83	5.5	160	160	90	115	50	25	30	3.5	110	11	25	79	13
250A/4	230	60	170	103	35	104	83	5.5	210	210	90	115	50	25	30	3.5	110	11	25	79	13
315A/3	230	85	240	134	50	133	113	7	210	210	140	145	65	30	40	5	160	11	36	100	24
315A/4	290	85	240	134	50	133	113	7	270	270	140	145	65	30	40	5	160	11	36	100	24
400A/3	230	85	240	134	50	133	113	7	210	210	140	145	65	30	40	5	160	11	36	100	24
400A/4	290	85	240	134	50	133	113	7	270	270	140	145	65	30	40	5	160	11	36	100	24
500A/3	230	85	260	134	50	133	113	7	210	210	140	145	65	40	50	6	160	12	36	100	24
500A/4	290	85	260	134	50	133	113	7	270	270	140	145	65	40	50	6	160	12	36	100	24
630A/3	230	85	260	134	50	133	113	7	210	210	140	145	65	40	50	6	160	12	36	100	24
630A/4	290	85	260	134	50	133	113	7	270	270	140	145	65	40	50	6	160	12	36	100	24

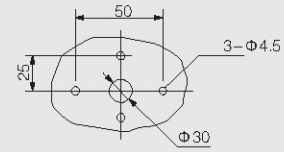
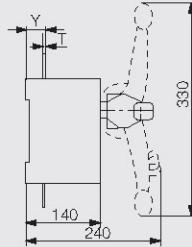
TAG3

负荷隔离开关

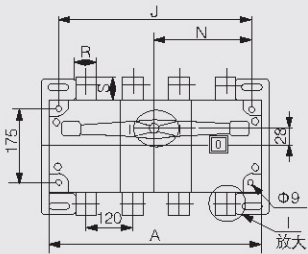
TAG3-1000A~1600A负荷隔离开关外形及安装尺寸(mm)



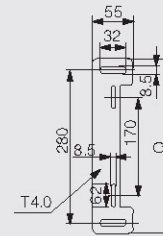
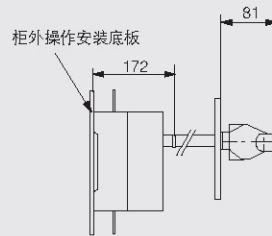
XLGL-1000A~1600A直接操作



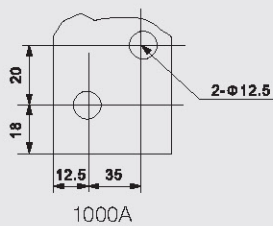
柜外操作面板座安装尺寸



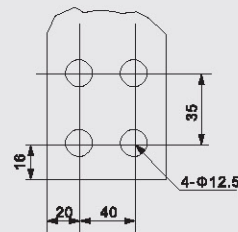
XLGL-1000A~1600A柜外操作



柜外操作安装底板



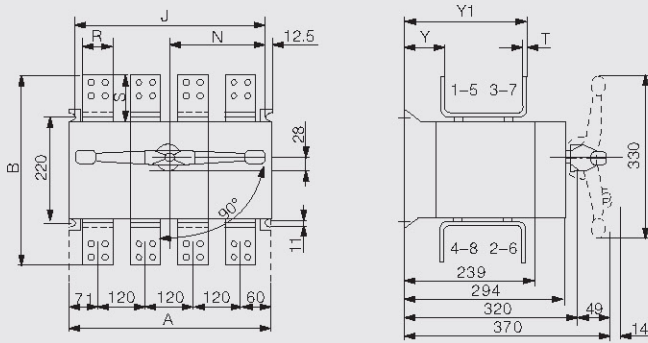
1000A



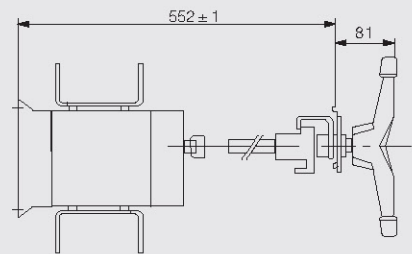
1250A~1600A

规格	外形尺寸与安装尺寸										
In	A	B	J	N	R	S	T	U	Y	Y1	Q
1000A/3	378	312	353	186	60	68	8	200	48		311
1000A/4	492	312	467	246	60	68	8	200	48		311
1250A/3	378	338	353	186	80	68	8	200	48		311
1250A/4	492	338	467	246	80	68	8	200	48		311
1600A/3	378	338	353	186	80	68	10	200	49		311
1600A/4	492	338	467	246	80	68	10	200	49		311

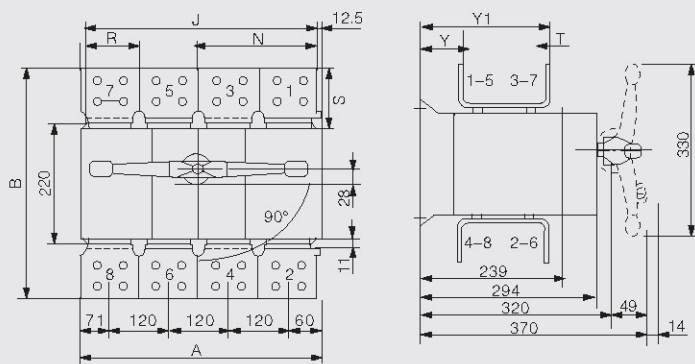
TAG3-2000A~3150A负荷隔离开关外形及安装尺寸(mm)



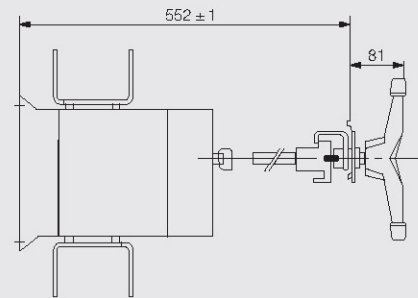
XLGL-2000A~2500A正面直接操作



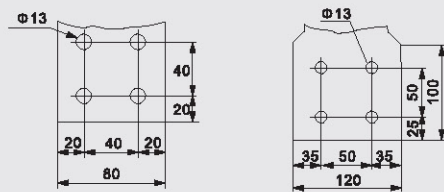
XLGL-2000A~2500A/J正面柜外操作



XLGL-3150~4000A正面直接操作

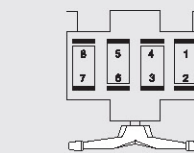


XLGL-3150A正面柜外操作



2000A~2500A

3150A



连接端子
— 上期下看
— 下期上看
2000A~3150A
正面柜外操作

规格	外形尺寸与安装尺寸										
In	A	B	J	N	R	S	T	U	Y	Y1	Q
2000A/3	378	455	353	186	80	68	10	200	76	228	311
2000A/4	492	455	467	246	80	68	10	200	76	228	311
2500A/3	378	455	353	186	80	68	10	200	76	228	311
2500A/4	492	455	467	246	80	68	10	200	76	228	311
3150A/3	378	505	353	186	100	68	14	200	78	230	311
3150A/4	492	505	467	246	100	68	14	200	78	230	311