



MOULDED CASE CIRCUIT BREAKER SERIES

▶▶ 塑料外壳式断路器 系列



TAM2 塑料外壳式断路器 13-17
TAM3 塑料外壳式断路器 18-20

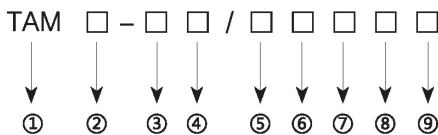


适用范围

TAM2 系列塑料外壳式断路器（以下简称断路器），是本厂采用国际先进设计、制造技术研制、开发的新型断路器之一。按照其额定极限短路分断能力（Icu）的高低，分为 C 型（基本型）、L 型（标准型）、M 型（较高分断型）、H 型（高分断型）四类。该产品具有体积小、分断高、飞弧短、（部分规格零飞弧）。抗振动的特点，是陆地及船舶使用的理想产品。其额定绝缘电压 800V（TAM2 - 63 为 500 伏）适用于交流 50Hz、690V 及以下的电路中作不频繁转换和电动机不频繁起动之用。断路器具有过载、短路和欠压保护功能，能保护线路电源设备不受损坏。

本断路器可垂直安装，亦可水平安装。

型号含义



①	众智信（天津）电气有限公司塑料外壳式断路器
②	设计序号：2：系列 2 3：系列 3
③	壳架额定等级电流 Inm
④	分断能力
⑤	极数
⑥	脱扣方式及附件代号
⑦	保护方式
⑧	操作方式：
⑨	额定工作电流（A）

注：1) 6A 规格只有电磁（瞬时）型；

2) 带（）为不推荐规格

2、按接线方式分为板前接线、板后接线、插入式三种；

3、按过电流脱扣器型分热动电磁（复式）型、电磁（瞬时）型两种。按过电流脱扣器额定电流（A）分：TAM2-63 为（6）10、16、20、25、32、40、50、63A 九级；TAM2-125 为（10）16、20、25、32、40、50、63、80、100、125A 十一级；TAM2-250 为 100、125、140、160、180、200、225、250A 为八级；TAM2-400 为 225、250、215、350、400A；TAM2-630 为 400、500、630A 三级；TAM2-800 为 630、700、800A 三级；TAM2-1600 为 800、1000、1250、1600A 四级；

注：1) 配用电断路器无代号：保护电动机用断路器以 2 表示 船用用 C 表示“三防”用 TH 表示。

2) 手柄直接操作无代号：电动操作用 P 表示；手动操作机构用 Z 表示；

4、按附属装置分带附属装置和不带附属装置两种。

附属装置分内部装置，和外部装置，内部装置有分励脱扣器、欠电压脱扣器、辅助触头、报警触头四种，外部装置有转动手柄操作机构、电动操作机构等。

警告用户：

1、产品使用的转动手柄操作机构由本厂配套提供，以保证质量，如用户自行购买，请选购质量可靠工厂，用户自行安装后发生的一切后果，本厂概不负责。

2、产品脱扣器跳闸后，电操机构和手操机构必须先使手柄先进行再扣后，才能合闸（手柄再扣方向和断开方向）相同。

工作环境及安装条件

1、海拔高度不超过 2000m；

2、周围空气温度为 +40°C（对船用产品为 +45°C）和不高于 -5°C；

3、能耐受潮湿空气的影响；

4、能耐受盐雾、油雾的影响；

5、能耐受霉菌的影响；

6、最大斜度为 22.5°；

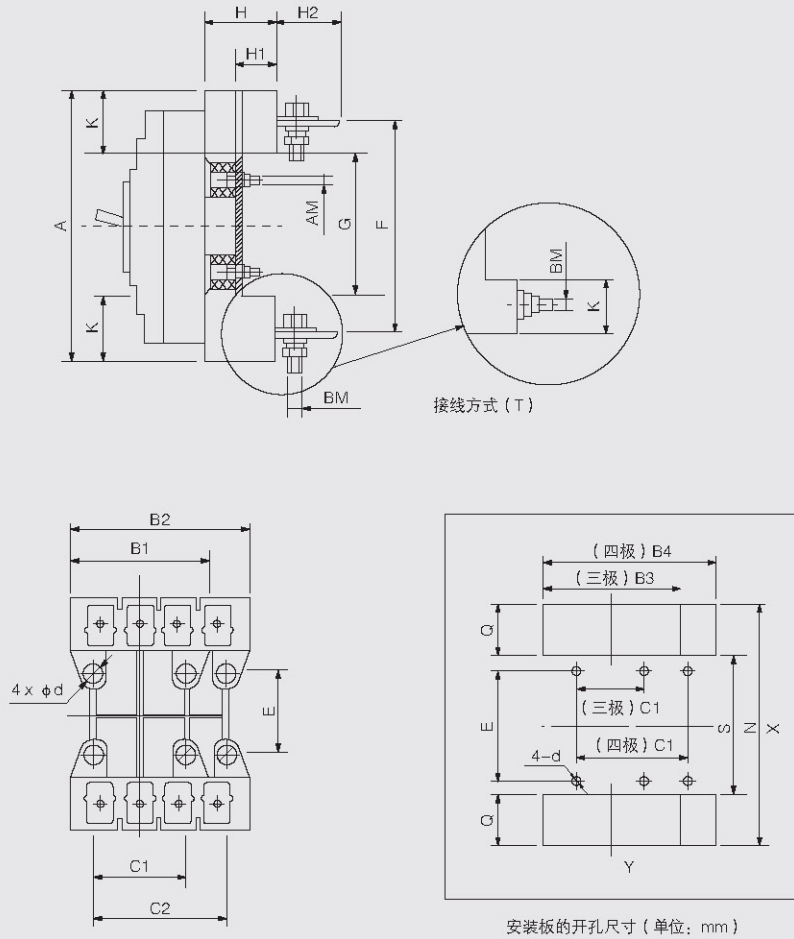
7、在受到船舶正常振动时能可靠工作；

8、无爆炸危险的介质中、且介质中无足以腐蚀金属和破坏绝缘的气体与导电尘埃的地方；

9、在没有雨雪侵袭的地方。

外形与安装尺寸

TAM2-63~1250 板前接线外形安装尺寸图

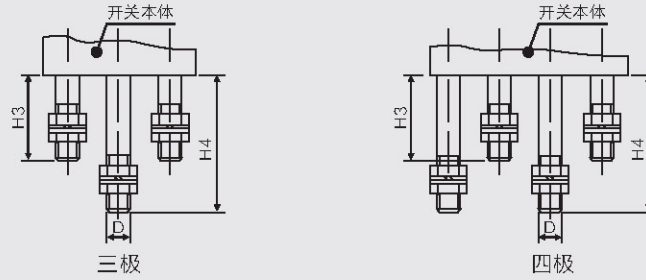


配用断路器	外形安装尺寸																			
	A	B1	B2	C1	C2	E	F	G	K	H	H1	H2	N	S	Q	B3	B4	AM	BM (T)	4-Φ
TAM2-63 型	135	75	100	50	75	60	117	100	17.5	27.5	18	16	145	90	27.5	85	110	M5	M5	Φ5.5
TAM2-100 型	168	91	121	60	89	56	132	92	38	50	33	28	178	82	48	101	135	M6	M8	Φ6.5
TAM2-225 型	186	107	142	70	105	56	145	94	46	50	33	37	196	84	56	117	155	M6	M8	Φ6.5
TAM2-400 型	280	149	200	60	108	130	224	170	55	60	38	46	290	160	65	159	210	M8	M12	Φ8.5
TAM2-630 型	300	182	242	100	158	123	234	170	64	60	39	50	310	160	75	192	252	M8	M12	Φ8.5
TAM2-800 型 /3	305	210	280	100	/	123	242	181	62	87	60	22	315	171	72	220	290	M10	M14	Φ11
TAM2-800 型 /4	305	210	280	/	139	152	242	188	55	52	43	87	303	185	65	220	290	M8	M12	Φ9

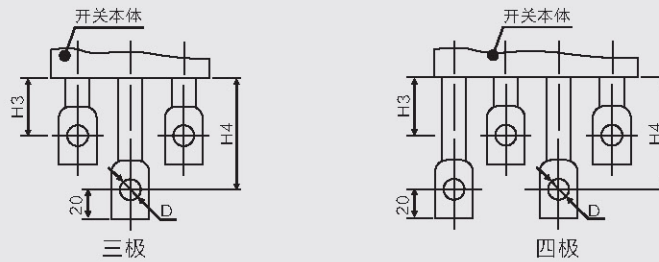
TAM2

塑料外壳式断路器

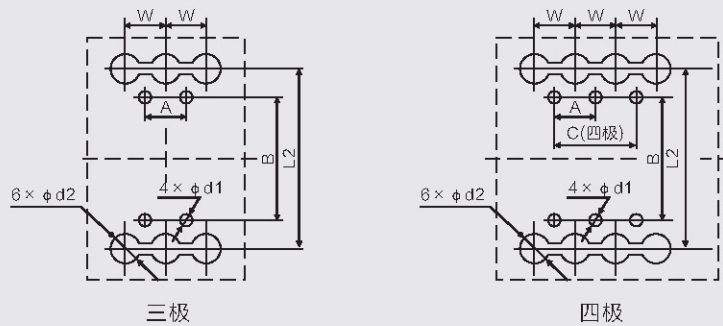
板后接线外形尺寸图



TAM2-63、125、250板后接线外形及安装尺寸



TAM2-400、630、800板后接线外形及安装尺寸



板后接线安装板开孔尺寸

型号	尺寸 (mm)									
	H3	H4	D	W	L2	$\phi d2$	A	B	C	$\phi d1$
TAM2-63	28	44	M5	25	117	18	50	60	70	6
TAM2-125	64	83	M8	30	132	24	60	56	89	8
TAM2-250	70	90	M8	35	140	26	70	54	105	8
TAM2-400L	48.5	106	$\phi 12$	48	225	32	60	130	108	10
TAM2-400M	48.5	106	$\phi 12$	48	225	32	60	130	108	10
TAM2-630M	46	112	$\phi 12$	58	234	37	100	124	160	12
TAM2-800M	105	112	$\phi 14$	70	234	48	105	143	140	12